



100~240V

본문에 기재된 정보는 사전 고지 없이 변경될 수 있습니다.



개요

주문 정보

조명 장치 개요

SolaWash 1000은 단순하면서도 우아한 조명 솔루션을 원하는 조명 디자이너에게 최적의 워시 라이트 조명 장치입니다. 20,000 루멘 출력을 풀 커튼 2 블레이드 프레이밍 시스템으로 보강하고 이중 선형 디퓨전 시스템을 적용하여 아름다운 색 혼합 워시 조명과 강력하고 균일한 키 조명을 연출할 수 있으며 조명 가장자리까지 완벽하게 제어할 수 있습니다. SolaFrame 1000 덕분에 널리 보급된 재설계형 CMY 및 CTO 색 혼합 시스템을 사용하든, 당사의 표준형 교체식 컬러 시스템을 사용하든, SolaWash 1000은 최대 출력을 부여하는 데 필요한 톨세트를 제공합니다.

응용 분야

- 아레나 및 경기장
- 극장 및 오페라하우스
- 콘서트장 및 공연 예술 센터
- 영화 및 텔레비전 방송 스튜디오
- 대규모 교회 및 종교 기관
- 나이트클럽 및 특별 이벤트 장소

제품 특징

- 화이트 LED 엔진
- 전계 조도 20,000루멘을 출력하는 480W Ultra-Bright 엔진 또는 놀랄 만큼 정확한 컬러 렌더링 기능을 탑재한 High CRI 엔진
- 전체 프레이밍 셔터 시스템
- CMY/CTO - 선형 색 혼합 시스템
- 7개 이상의 개방 위치 교체식 색상환
- 미디엄 및 헤비 프로스트를 위한 이중 선형 프로스트 시스템
- 아이리스로 빔 및 투사 크기 추가 축소
- 12°~55° 줌 범위에서의 샤프 에지 포커스
- TM-30 필터로 Ultra-Bright 엔진을 85+ CRI까지 향상
- 특허받은 렌즈 디포커

SolaWash 1000 모델

모델 번호	설명
2570A1300	SolaWash 1000 조명 장치, Ultra-Bright, 블랙, 로드 케이스 포함
2570A1300-B	SolaWash 1000 조명 장치, Ultra-Bright, 블랙, 몰드형 고무 인서트 포함
2570A1301	SolaWash 1000 조명 장치, High CRI, 블랙, 로드 케이스 포함
2570A1301-B	SolaWash 1000 조명 장치, High CRI, 블랙, 몰드형 고무 인서트 포함

컬러 옵션: 조명 장치는 일반적으로 블랙으로 출고됩니다. 요청 시 화이트도 제공 가능합니다.

참고: 조명 장치에 오메가 브래킷 두(2) 개, 조명 장치 전원 코드 한(1) 개(powerCON® TRUE1™ 입력에 대한 Bare-end) 및 안전 케이블 한 개가 포함됩니다.

액세서리

모델 번호	설명
2560B7009	조명 장치 전원 코드가 5-15 Edison에서 powerCON TRUE1로 업그레이드, 15A
2560B7005	조명 장치 전원 코드가 Stage Pin에서 powerCON TRUE1로 업그레이드, 20A
2560B7006	조명 장치 전원 코드가 L6-20에서 powerCON TRUE1로 업그레이드, 20A
2560B7007	조명 장치 전원 코드가 L5-20에서 powerCON TRUE1로 업그레이드, 20A
67040007	MegaClaw™
55040014	Cheeseborough 2인치 합금 1/2 결합기 트러스 클램프
67040010	Mini-Claw™



제품 사양

광원

엔진 옵션	Ultra-Bright 화이트 엔진	High CRI 화이트 엔진
LED 세부 정보	480W	480W
벽면 장착 시 최대 전계 조도 (루멘)	20,000루멘	16,000루멘
적분구 조도(루멘)	23,500루멘	19,500루멘
LPW	와트(W)당 42루멘	와트(W)당 34루멘
LED 수명	50,000시간	50,000시간
기본 CCT	7000K	6000K

색상

색 혼합	시안, 마젠타, 노랑, CTO-선형
색 온도	최저 2800K까지 가변
색상환	교체 가능한 이색 칩 7개 및 개구부에 TM-30 필터 표준 포함
비고	컬러 렌더링 정보는 4페이지 참조

광학

빔 앵글 범위	12°~55°
게이트 크기	25mm
개구부 크기	140mm
디퓨전	듀얼 플레그 미디엄 디퓨전 듀얼 플레그 헤비 디퓨전 기타 액세서리 이용 가능
플리커 제어/Hz 범위	2.4kHz 또는 16kHz
애니메이션	LED 브랜치 애니메이션
조리개	16 블레이드 조리개
프레이밍	풀 커튼 프레이밍 블레이드 4개, 각 블레이드에서 +/- 30도 회전 가능 전체 모듈이 +/- 45도 회전

컨트롤

입력 방식	DMX(5-pin) 또는 이더넷
프로토콜	RS-485를 통한 DMX Art-Net 또는 이더넷을 통한 sACN
이더넷 패스 스루	패시브 이더넷 입력 및 통과(in and thru), 전력 패스 스루(pass-through) 없음
모드(풋프린트)	One(37)
RDM 기능	있음
UI 유형	풀 컬러 그래픽 UI에 6버튼 탐색 컨트롤
로컬 컨트롤	있음
디밍 성능	16비트, DMX 제어

전기

전압 범위	100~240V 50~60Hz
입력 방식	powerCON TRUE1
최대 전력(W)	967W
최대 전류	9.7A
비고	출력을 관련 정보는 5페이지 참조

열

주변 작동 온도	-10°~45°C(14°~113°F)
팬(Fan)	4가지 모드: Standard, Studio, Continuous 및 Studio Continuous
정적 dBA/전체 강도	Studio - 32.4dBA Standard - 34.5dBA Continuous - 39.8dBA Studio Continuous - 35.1dBA

물리

팬 및 틸트 범위	팬 540°, 틸트 265°
최대 팬/틸트 속도	540°에 2.89초, 265°에 1.62초
소재	강철 및 알루미늄 프레임, 몰드형 플라스틱 커버 포함
컬러 옵션	블랙, 요청 시 화이트
마운팅 옵션	모든 방향
IP 정격	IP20
무게	69.9파운드(31.3kg)
기본 포함 액세서리	powerCON TRUE1에서 Bare-end 조명 장치 꼬리 부분까지 클램프 브래킷 2개 안전 케이블
비고	치수는 5페이지 참조

보증

조명 장치 보증	조명 엔진 오(5)년 전체 조명 장치 2년
보증 세부 정보	highend.com/warranty

규제 및 규정 준수

공인 규제 표준	UL 1573에 등재 CSA STD 인증 C22.2 No: 166 CE
다음과 같은 표준에 대해 CE 규정 준수가 표명됨	안전: EN 60598-1, EN 60598-2-17 EMC: EN 55015, EN 61547, EN 61000-3-2, EN 6100-3-3
ROHS Directive 준수	있음

안전

안전	조사면까지의 최소 거리 = 2.0m 조명 장치 헤드에서 가연성 물질까지의 최소 거리 = 0.1m
----	--

LED 조명 기구에 관한 참고 사항

모든 LED 광원은 시간이 흐르면서 광출력이 다소 감소하며 색 변화가 발생합니다. LED 출력은 열 조건에 따라 다릅니다. 열 조건은 주변 온도 및 방향에 영향을 받을 수 있습니다.

광도 측정 정보

SolaWash 1000 - Ultra-Bright

모드	도	칸델라	전계 조도(루멘)	전력 소비량	와트(W) 당 루멘
내로우	12	606,000	15,000	480W	32
미디엄	26	130,900	16,600	480W	35
와이드	55	36,300	20,000	480W	42

내로우 줌 - 12°

투사 거리(d)	10피트 3.0m	25피트 7.6m	50피트 15.2m	100피트 30.5m	200피트 61m
영역 직경	2.1피트 0.65m	5.2피트 1.6m	10.5 피트 3.20m	20.9 피트 6.39m	41.9 피트 12.77m
조도(푼켄들)	6,060	970	243	61	16
조도(럭스)	65,200	10,432	2,608	652	163

미디엄 줌 - 26°

투사 거리(d)	10피트 3.0m	25피트 7.6m	50피트 15.2m	100피트 30.5m	200피트 61m
영역 직경	4.6피트 1.41m	11.5 피트 3.52m	23.1 피트 7.04m	46.2 피트 14.08m	92.3 피트 28.15m
조도(푼켄들)	1,309	210	53	14	4
조도(럭스)	14,081	2,253	563	141	35

와이드 줌 - 55°

투사 거리(d)	10피트 3.0m	25피트 7.6m	50피트 15.2m	100피트 30.5m	200피트 61m
영역 직경	10.4 피트 3.18m	26.0 피트 7.94m	52.1 피트 15.87m	104.1 피트 31.74m	208.2 피트 63.47m
조도(푼켄들)	363	59	15	4	1
조도(럭스)	3,901	624	156	39	10

투사 거리에 관계없이 중앙의 빔 조도를 푼켄들 단위로 판별하려면 칸델라를 투사 거리의 제곱으로 나눕니다.

SolaWash 1000 - High CRI

모드	도	칸델라	전계 조도(루멘)	전력 소비량	와트(W) 당 루멘
내로우	12	484,800	12,000	480W	25
미디엄	26	104,720	13,280	480W	27
와이드	55	29,040	16,000	480W	33

내로우 줌 - 12°

투사 거리(d)	10피트 3.0m	25피트 7.6m	50피트 15.2m	100피트 30.5m	200피트 61m
영역 직경	2.1피트 0.65m	5.2피트 1.6m	10.5 피트 3.20m	20.9 피트 6.39m	41.9 피트 12.77m
조도(푼켄들)	4,848	776	195	49	13
조도(럭스)	52,160	8,346	2,087	522	131

미디엄 줌 - 26°

투사 거리(d)	10피트 3.0m	25피트 7.6m	50피트 15.2m	100피트 30.5m	200피트 61m
영역 직경	4.6피트 1.41m	11.5 피트 3.52m	23.1 피트 7.04m	46.2 피트 14.08m	92.3 피트 28.15m
조도(푼켄들)	1,047	168	43	12	3
조도(럭스)	11,265	1,803	451	113	28

와이드 줌 - 55°

투사 거리(d)	10피트 3.0m	25피트 7.6m	50피트 15.2m	100피트 30.5m	200피트 61m
영역 직경	10.4 피트 3.18m	26.0 피트 7.94m	52.1 피트 15.87m	104.1 피트 31.74m	208.2 피트 63.47m
조도(푼켄들)	291	48	12	3	1
조도(럭스)	3,121	500	125	31	8

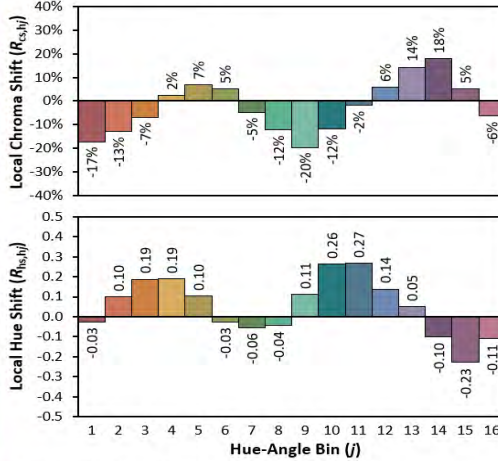
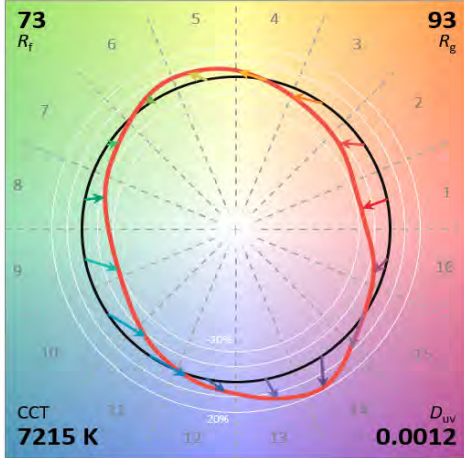
투사 거리에 관계없이 중앙의 빔 조도를 푼켄들 단위로 판별하려면 칸델라를 투사 거리의 제곱으로 나눕니다.



컬러 메트릭 정보

Ultra-Bright 엔진

ANSI IES TM-30-18 Color Rendition Report



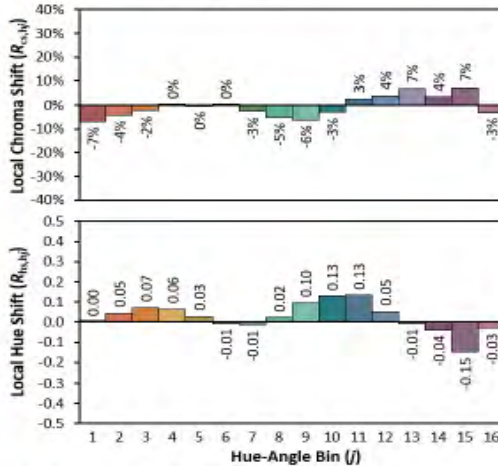
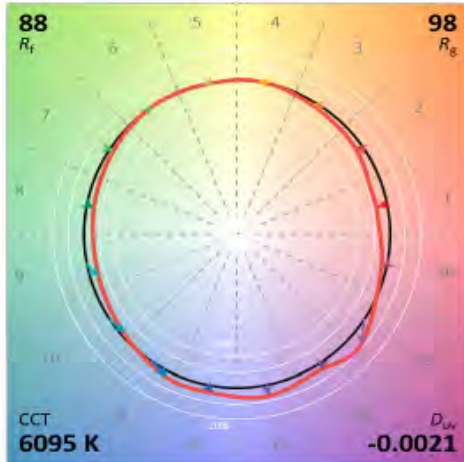
Colors are for visual orientation purposes only. Created with the ANSI/IES TM-30-18 Calculator Version 2.00.

기타 컬러 메트릭

SolaWash 1000 Ultra-Bright 엔진	
CRI $R_a(R_g)$	70(-15)
TLCI	50

High CRI 엔진

ANSI IES TM-30-18 Color Rendition Report



Colors are for visual orientation purposes only. Created with the ANSI/IES TM-30-18 Calculator Version 2.00.

기타 컬러 메트릭

SolaWash 1000 High CRI 엔진	
CRI $R_a(R_g)$	90(57)
TLCI	86

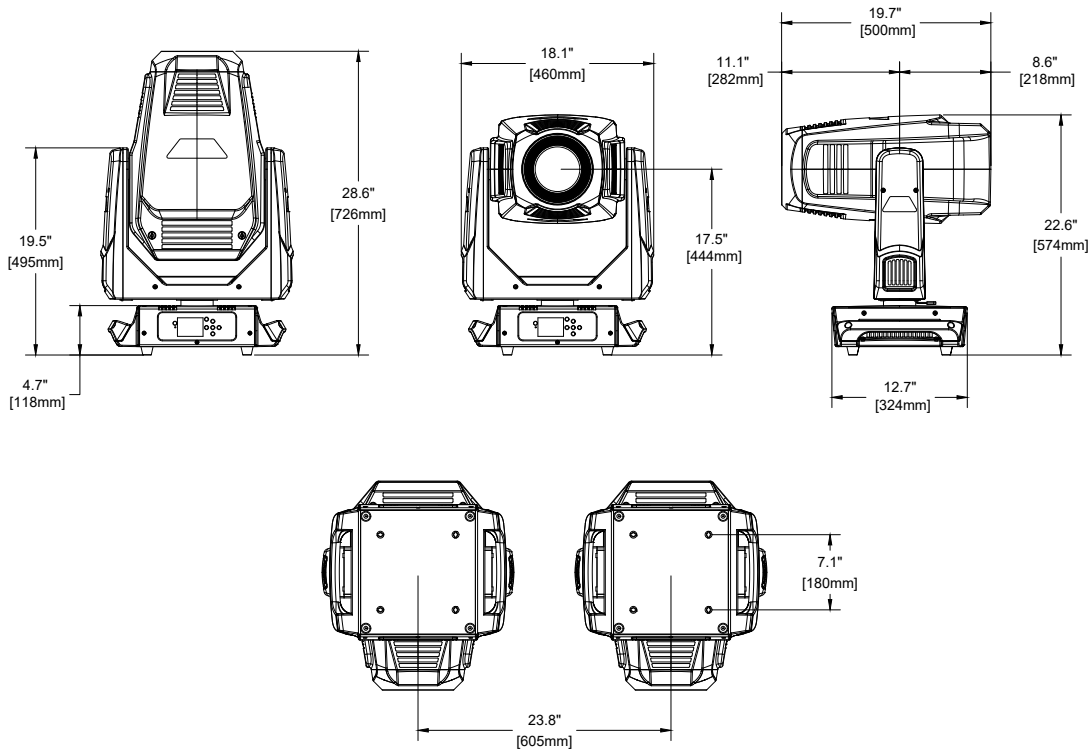


물리적 특징 정보

SolaWash 1000 치수

모델	높이		너비		깊이		무게	
	인치	mm	인치	mm	인치	mm	파운드	kg
SolaWash 1000*	28.6	726	18.1	460	12.7	324	69.9	31.3
SolaWash 1000을 싱글 로드 케이스에 담은 경우	36.6	929	22.3	565	23.6	600	185.9	84.3

*마운팅 하드웨어는 포함하지 않습니다.



SolaWash 1000 전력표

VAC	암페어 (A)	Hz	와트 (W)	VA	PF
100	9.7	50	967	973	0.99
120	7.8	60	930	937	0.99
200	4.6	50	896	921	0.97
208	4.5	60	898	922	0.97
220	4.2	50	930	920	0.96
240	3.8	60	867	900	0.96

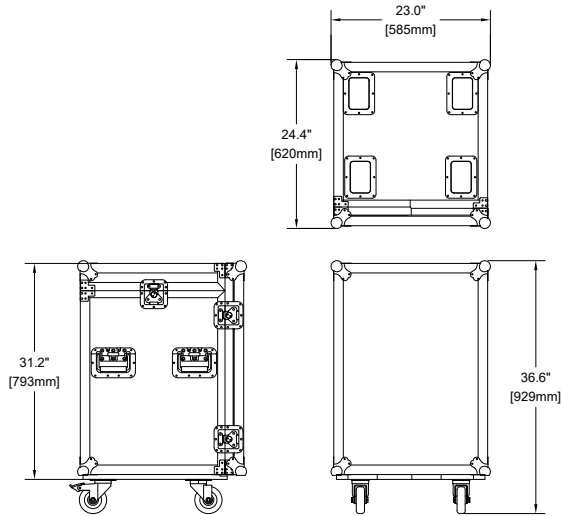


기타 주문 정보

기타 액세서리

모델	설명
H7500001	여분의 오메가 브래킷
H7300105	아연 도금한 안전 케이블(스프링 스톱 포함)

로드 케이스 치수(싱글 모드)



로드 케이스 치수(듀얼 모드)

