



개요

조명 장치 개요

라디얼 디퓨저를 탑재해 고전적인 레트로 디자인이 돋보이는 TurboRay는 조명 장치에 뚜렷한 특징을 더해주는 개성 있는 외관을 자랑합니다. 내로우 앵글(narrow-angle) 위시라이트로 사용하거나 강력한 하드 에지 빔으로 사용하여 아름다운 공중조명 등 다양한 효과를 낼 수 있으며, 진정한 멀티플레이어로 다양하게 활용할 수 있습니다.

TurboRay는 소프트 에지와 균일한 컬러를 견비하고 부드러운 강도로 떨어져 근사한 위시라이트로 더할 나위 없이 적합합니다. 공중에 설치하거나 표면에 투사하면 애니메이션형 고보 활을 비롯한 여러 가지 기능을 활용해 다른 어떤 조명 기구에서도 본 적 없는 근사한 텍스처를 표현할 수 있습니다. TurboRay는 강력한 줌, 픽셀 LED 컨트롤 및 분할색과 포화색을 견비한 제품으로 다양한 디자인을 구현하여 무대의 흥을 한층 북돋워줍니다.

응용 분야

- 라이브 콘서트
- 무역 박람회
- 축제
- 산업 박람회
- 시상식
- 스튜디오

제품 특징

- 가산 혼합 LED RGBW 시스템으로 극히 강렬한 포화색을 표현할 수 있으며 조절식 백색광 제어 기능 제공
- 특허 출원 중인 광학 시스템
- 조명 장치에 탑재된 네 개의 LED 시스템으로 4상한(Quadrant) 제어
- 레트로 무대 장치풍 디자인의 예쁜 방사형 디퓨저
- 강력한 내로우 빔으로 극적인 공중조명 연출 가능
- 효과적인 3:1 줌 레인지로 부드럽고 고른 위시라이트
- 맞춤형 애니메이션 고보 활로 극적인 공중조명 빔 텍스처 연출
- 색상환으로 더욱 깊은 포화색, 아름다운 분할색 연출 가능
- 특허 출원 중인 HazeFree 렌즈 코팅 기술

주문 정보

TurboRay

모델	설명
2591A1000-F	TurboRay 조명 장치, 블랙, 스티로폼 포장재 포함
2591A1000-B	TurboRay 조명 장치, 블랙, 몰드형 고무 인서트 포함
2591K1001	TurboRay용 로드 케이스(TurboRay 조명 장치가 최대 두(2) 개 들어감)

컬러 옵션: 조명 장치는 일반적으로 블랙으로 출고됩니다. 요청 시 화이트도 제공 가능합니다.

참고: 조명 장치에 오메가 브래킷 두(2) 개, 조명 장치 전원 코드 한(1) 개(powerCON® TRUE1 입력에 대한 Bare-end)가 포함됩니다.

액세서리

모델	설명
2560B7004	조명 장치 전원 코드가 L5-20 Edison에서 powerCON TRUE1™로 업그레이드, 20A
2560B7005	조명 장치 전원 코드가 Stage Pin에서 powerCON TRUE1로 업그레이드, 20A
2560B7006	조명 장치 전원 코드가 L6-20에서 powerCON TRUE1로 업그레이드, 20A
2560B7007	조명 장치 전원 코드가 L5-20에서 powerCON TRUE1로 업그레이드, 20A
67040007	MegaClaw™
55040014	Cheeseborough 2인치 합금 1/2 결합기 트러스 클램프
67040010	Mini-Claw™

제품 사양

광원

엔진 옵션	네 개, Osram Ostar Stage RGBW COB
LED 세부 정보	60W 엔진 네 개
벽면 장착 시 최대 조도 (루멘)	6,000루멘
LPW	와트(W)당 12루멘
LED 수명	50,000시간

색상

색 혼합	빨강, 녹색, 파랑 및 흰색
색 온도	2800~8000K에서 가변
색상환	4상한에서 세(3) 가지 이색 색상이 분할색으로 반복됨

광학

빔 앵글 범위	3° 내로우 빔 10°~24° 워시, 방사형 디퓨저
패턴 투사 및 애니메이션	맞춤형 고보 휠에 포함된 두 가지 애니메이션 패턴이 4상한의 빔에 침투
프로스트	16 구획 기본 방사형 디퓨저 4 구획 보조 디퓨저
플리커 제어/Hz 범위	1.1kHz, 2.2kHz, 4.4kHz, 17.6kHz

컨트롤

입력 방식	DMX(5-pin) 또는 이더넷
프로토콜	RS-485를 통한 DMX ArtNet 또는 이더넷을 통한 sACN
모드(풋프린트)	2개(53 및 25)
RDM 기능	있음
UI 유형	풀 컬러 그래픽 UI에 6버튼 탐색 컨트롤
로컬 컨트롤	있음
Effects Engine	복수의 매개변수 색상 및 속도 컨트롤을 포함한 내장된 효과 엔진(Effects Engine)
픽셀 매핑	4셀 픽셀 매핑 컨트롤
디밍 성능	16비트, DMX 제어

전기

전압 범위	100~240V 50~60Hz
입력 방식	powerCON TRUE1™
최대 전력(W)	500W
최대 전류	5A @ 100V

열

주변 작동 온도	0°~40°C(32°~104°F)
팬 모드	Standard, Studio, Continuous, Studio Continuous

물리

팬 및 틸트 범위	팬 540°, 틸트 239°
최대 팬/틸트 속도	2.54초 안에 360°/1.78초 안에 180°
소재	강철 및 알루미늄 프레임, 몰드형 플라스틱 커버 포함
컬러 옵션	블랙, 요청 시 화이트
마운팅 옵션	모든 방향
IP 정격	IP-20
무게	50.1파운드(22.7kg)
기본 포함 액세서리	powerCON TRUE1에서 Bare-end 조명 장치 꼬리 부분까지 클램프 브래킷 2개 안전 케이블

보증

조명 장치 보증	조명 엔진 오(5) 년 전체 조명 장치 이(2) 년
보증 세부 정보	highend.com/warranty/

규제 및 규정 준수

규제 표준	UL 1573에 등재 CSA STD 인증 C22.2 No: 166 EAC
다음과 같은 표준에 대해 CE 규정 준수가 표명됨	안전: EN 60598-1, EN 60598-2-17, EN 62031, EN 62471 EMC: EN 55015, EN 61547, EN 61000-3-2, EN 6100-3-3
ROHS Directive 준수	있음

안전

안전	조사면까지의 최소 거리 = 2.0m 조명 장치 헤드에서 가연성 물질까지의 최소 거리 = 0.1m
----	--

참고: 모든 LED 광원은 시간이 흐르면서 광출력이 다소 감소하며 색 변화가 발생합니다. LED 출력은 열 조건에 따라 다릅니다. 열 조건은 주변 온도 및 방향에 영향을 받을 수 있습니다.

기타 세부 정보



방사형 디퓨저

TurboRay는 고전적인 방사형 디퓨저 디자인을 활용하여 개방시 예지 조명, 폐쇄시 백라이트 조명으로 쓸 수 있는 완전히 새로운 반전 효과를 부여합니다. 맞춤형 디퓨전으로 조명 디자인에 다면적인 장면 요소를 제공하여 아름다운 장면을 연출할 수 있습니다.



공중조명 애니메이션

조명 장치로 내로우 빔을 투사하든, 개별적인 일차 광선에 포커싱 아웃하든, TurboRay는 다양한 공중조명 투사 옵션을 제공하여 멋진 안개를 연출합니다.



컬러 컨트롤

TurboRay는 가산 혼합 RGBW LED를 활용하여 원하는 대로 컬러를 제어할 수 있습니다. 4상한, 일차 광선 등 형식에 관계없이 고정형 색상환을 통해 하프 컬러나 심층적인 포화색도 연출할 수 있습니다.



연무 방지

당사의 오랜 조명 장치 제작의 역사상 변하지 않은 것이 하나 있다면 선명한 광학 렌즈의 중요성일 것입니다. High End Systems에서는 유지관리 필요성은 줄이고 출력을 증대한다는 목표를 향해 열성적으로 개발에 매진하고 있으며, 현재 특허 출원 중인 HazeFree 렌즈 코팅을 도입해 출력을 일정한 수준으로 유지하는 데 있어 업계 최고의 성과를 자랑합니다. 이 기술은 업계 최초의 연무 축적(haze buildup) 방지 기술입니다.

보증

High End Systems 조명 장치는 오랜 수명을 보장하도록 설계되었으며, 이에 대한 약속으로 전 제품에 2년 보증을 제공하고 LED의 경우 5년까지 장기 보증을 제공합니다. 또한 미국 텍사스주 오스틴에서 설계와 조립 공정을 완수하고 있습니다. 이 조명 장치는 오랜 세월 동안 필수 장치로 활약할 것입니다.



크고 대담한 빔

TurboRay는 개구부가 넓고 빔은 폭이 매우 좁아서 조명 디자이너가 크고 대담한 공중조명 디자인을 손쉽게 연출할 수 있습니다.

광도 측정 데이터

TurboRay - 모두 켜짐

	도	칸델라	전력 사용량
내로우 빔	3.5°	810,000	240W
내로우 워시	10°	305,800	240W
미디엄 워시	14°	173,100	240W
와이드 워시	24°	55,800	240W

내로우 빔 - 3.5°

투사 거리	10피트 3.0m	20피트 6.1m	40피트 12.2m	60피트 18.3m	100피트 30.5m
빔 직경	0.6피트 0.2m	1.2피트 0.4m	2.4피트 0.8m	3.6피트 1.1m	6.1피트 1.86m
조도(푼칸들)	8,100	2,025	507	225	81
조도(럭스)	87,154	21,789	5,447	2,421	872

내로우 워시 - 10°

투사 거리	10피트 3.0m	20피트 6.1m	40피트 12.2m	60피트 18.3m	100피트 30.5m
영역 직경	1.7피트 0.5m	3.5피트 1.1m	7.0피트 2.1m	10.5피트 3.2m	17.5피트 5.3m
조도(푼칸들)	3,058	765	192	85	31
조도(럭스)	32,902	8,226	2,056	914	329

미디엄 워시 - 14°

투사 거리	10피트 3.0m	20피트 6.1m	40피트 12.2m	60피트 18.3m	100피트 30.5m
영역 직경	2.5피트 0.75m	4.9피트 1.5m	9.8피트 3.0m	14.7피트 4.5m	24.6피트 7.5m
조도(푼칸들)	1,731	433	109	49	18
조도(럭스)	18,616	4,654	1,164	517	186

와이드 워시 - 24°

투사 거리	10피트 3.0m	20피트 6.1m	40피트 12.2m	60피트 18.3m	100피트 30.5m
영역 직경	4.3피트 1.3m	8.5피트 2.6m	17피트 5.2m	25.5피트 7.8m	42.5피트 13m
조도(푼칸들)	558	140	35	16	6
조도(럭스)	6,004	1,501	375	167	60

TurboRay - 3200k - 이색

	도	칸델라	전력 사용량
내로우 빔	3.5°	499,700	240W
내로우 워시	10°	188,700	240W
미디엄 워시	14°	106,800	240W
와이드 워시	24°	34,500	240W

내로우 빔 - 3.5°

투사 거리	10피트 3.0m	20피트 6.1m	40피트 12.2m	60피트 18.3m	100피트 30.5m
빔 직경	0.6피트 0.2m	1.2피트 0.4m	2.4피트 0.8m	3.6피트 1.1m	6.1피트 1.86m
조도(푼칸들)	4,997	1,250	313	139	50
조도(럭스)	53,767	13,442	3,360	1,494	538

내로우 워시 - 10°

투사 거리	10피트 3.0m	20피트 6.1m	40피트 12.2m	60피트 18.3m	100피트 30.5m
영역 직경	1.7피트 0.5m	3.5피트 1.1m	7.0피트 2.1m	10.5피트 3.2m	17.5피트 5.3m
조도(푼칸들)	1,887	472	118	53	19
조도(럭스)	20,298	5,074	1,269	564	203

미디엄 워시 - 14°

투사 거리	10피트 3.0m	20피트 6.1m	40피트 12.2m	60피트 18.3m	100피트 30.5m
영역 직경	2.5피트 0.75m	4.9피트 1.5m	9.8피트 3.0m	14.7피트 4.5m	24.6피트 7.5m
조도(푼칸들)	1,068	267	67	30	11
조도(럭스)	11,485	2,871	718	319	115

와이드 워시 - 24°

투사 거리	10피트 3.0m	20피트 6.1m	40피트 12.2m	60피트 18.3m	100피트 30.5m
영역 직경	4.3피트 1.3m	8.5피트 2.6m	17피트 5.2m	25.5피트 7.8m	42.5피트 13m
조도(푼칸들)	345	87	22	10	4
조도(럭스)	3,704	926	231	103	37

투사 거리에 관계없이 중앙의 빔 조도를 푼칸들 단위로 판별하려면 칸델라를 투사 거리의 제곱으로 나눕니다.

미터법 변환: 미터 단위로 변환하려면 필드 값에 0.3048을 곱합니다.
럭스 단위로 변환하려면 푼칸들 값에 10.76을 곱합니다.

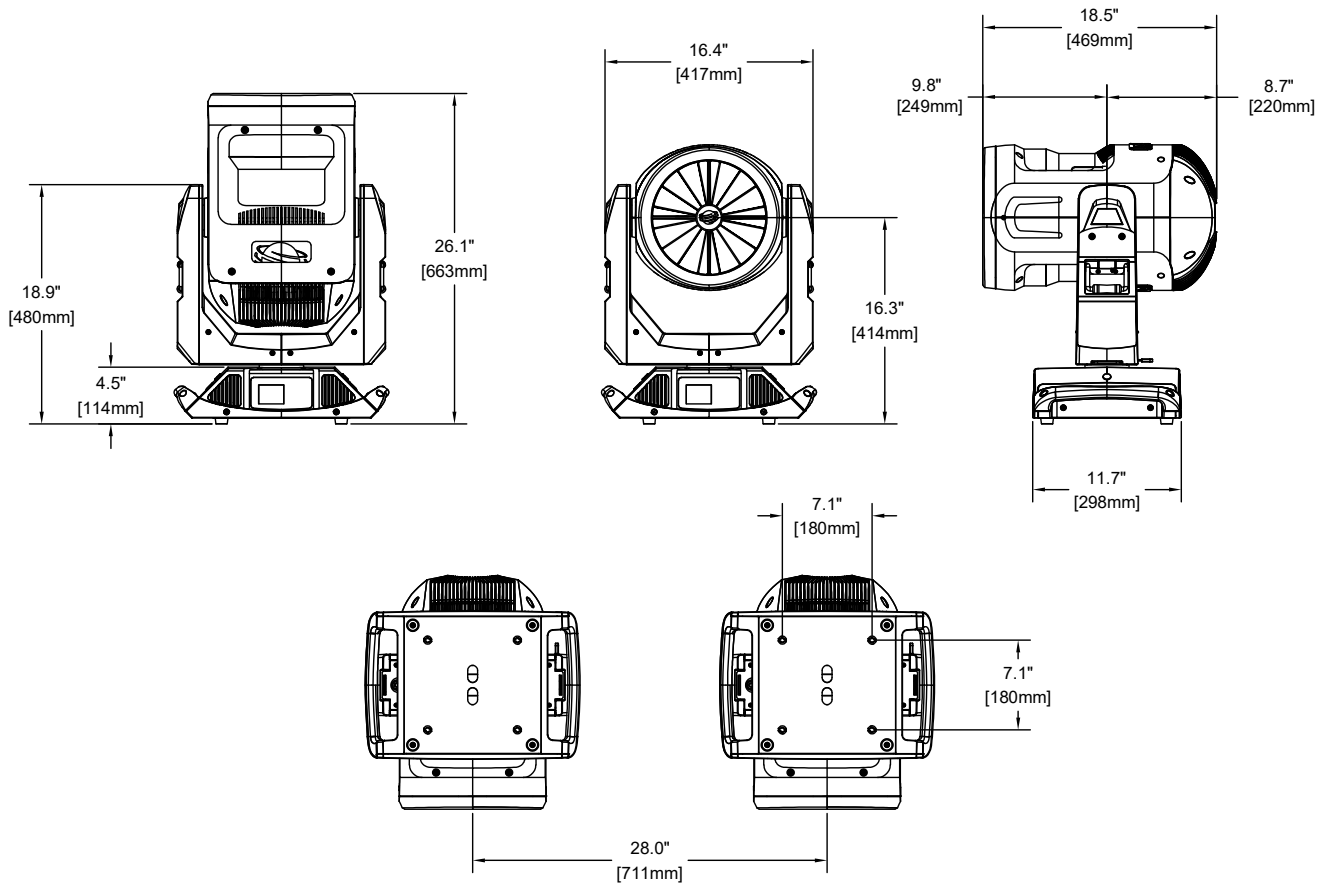


물리적 특징 정보

TurboRay 치수표

모델	높이		너비		깊이		무게	
	인치	mm	인치	mm	인치	mm	파운드	kg
TurboRay*	25.9	658	16.4	417.5	11.7	298.4	50.1	22.7
TurboRay를 스티로폼 인서트에 포장(출고)	33	838	17	432	23	585	64	29.1
TurboRay를 몰드형 인서트에 포장(출고)	22	559	23	585	26	661	83	37.7
TurboRay 2대를 듀얼 로드 케이스에 넣은 경우(출고)	38	965.2	48	1219.2	24	609.6	233	105.7

*벽걸이 하드웨어는 포함하지 않습니다.



TurboRay 전력표

VAC	암페어(A)	Hz	와트(W)	VA	PF
100	4.3	50	428	430	0.99
120	3.5	60	416	418	0.99
200	2.1	50	400	413	0.97
208	2.0	60	401	411	0.97
220	1.9	50	412	432	0.96
240	1.8	60	403	418	0.96

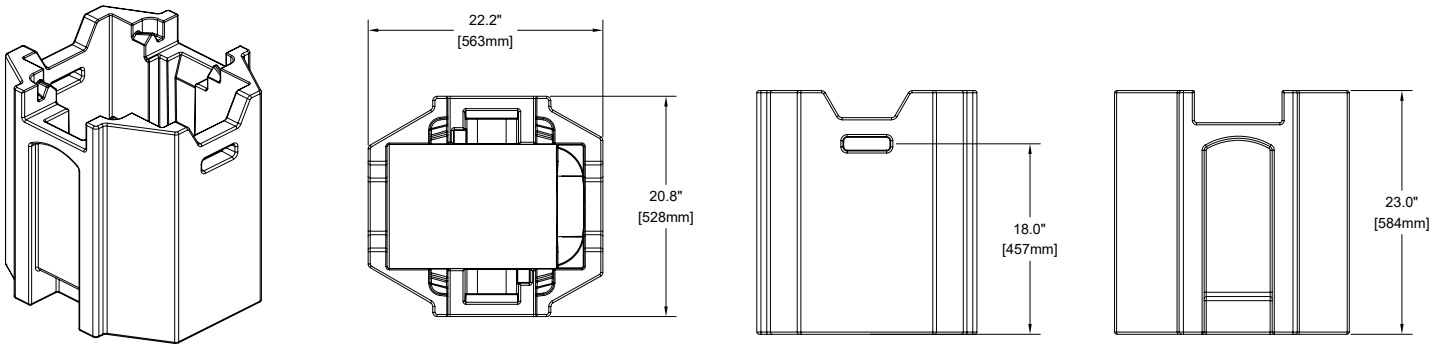


기타 주문 정보

기타 액세서리

모델	설명
H7500001	여분의 오메가 브래킷
H7300105	아연 도금한 안전 케이블, 스프링 스톱 포함
H7000017	여분의 조명 장치 전원 코드, powerCON TRUE 1에 대한 Bare-end

몰드형 케이스 인서트 치수



로드 케이스 치수

